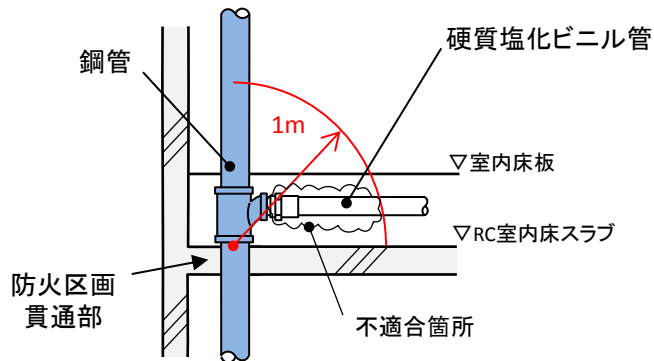
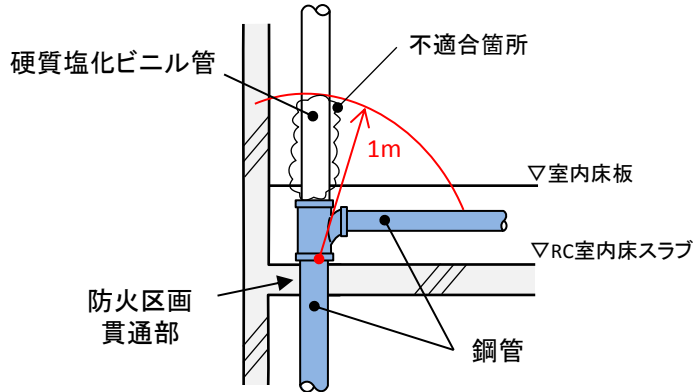


① 防火区画の貫通部分から1m以内に不燃材料以外の配管材料を使用した不適合の例
(根拠規定: 建築基準法施行令第129条の2の5第1項第7号イ)



② 防火区画を貫通する硬質塩化ビニル管の外径が
国土交通大臣の定める数値以上である不適合の例
(根拠規定: 建築基準法施行令第129条の2の5第1項第7号ロ、平成12年5月31日建設省告示第1422号)

