

超高効率ターボ冷凍機の開発

山口 忠 司* 井 上 修 行* 佐 藤 忠*
金 子 淳** 本 田 修 一 郎** 渡 邊 啓 悦**

Development of High-efficiency Centrifugal Refrigerating Machine

by Tadashi YAMAGUCHI, Naoyuki INOUE, Tadashi SATO, Atsushi KANEKO, Shuichiro HONDA, & Hiroyoshi WATANABE

A high-efficiency, centrifugal refrigerating machine has been developed and is expected to be released into the market within this year. This novel and unprecedented centrifugal refrigerating machine features a duplex refrigerant cycle for enabling a high COP of 7.0 (under a rated condition), a high-efficiency compressor driven by a gear-less, high-speed motor which is inverter controlled. Performance test results indicated favorable temperature, partial load, and control characteristics.

Keywords: Centrifugal refrigerating machine, Duplex cycle, Inverter, High speed motor, Air-conditioning system, Heat exchanger, Compressor without gear, COP, Impeller, Partial load

1. はじめに

近年、環境問題を契機に機器の省エネルギー化が加速している。

大型ビル空調や工場空調などの大型設備に多く使用されているターボ冷凍機は省エネルギー化による環境負荷低減やランニングコスト削減の効果が大きいため、メーカー各社は、高効率機を市場に出してきた。

この度当社はターボ冷凍機の更なる高効率化を目指し、(独)新エネルギー・産業技術総合開発機構 (NEDO) と超高効率ターボ冷凍機の共同開発研究を行った。これは「エネルギー使用合理化技術戦略的開発/エネルギー使用合理化技術実用化開発/ターボ冷凍機の高効率化技術研究開発」としてCOP=7.0のターボ冷凍機の実現をめざしたもので、2006年度から着手し2009年度に製品化できたのでここに概要を紹介する。

2. 研究開発の背景と新技術

2-1 背景

地球温暖化防止に関する京都議定書の目標達成のため、業務部門の熱利用機器（冷凍機など）の高効率化が主要な課題として取り上げられている。この部門の大規模店舗あるいはオフィスビル空調などでは、従来ガス吸収冷温水機が主流となっていたが、ここ数年効率のより良い電動冷凍機が主流となりつつある。大型冷凍機（吸収冷凍機も含む）で多く使用されているターボ冷凍機に対しても需要家から更なる省エネルギー化の要望は多いが、既に効率は従来の技術では限界に近く、飛躍的な高効率化には新たな技術開発が必要になっている。そこで二重冷凍サイクル・高効率圧縮機・高速モータといった冷凍サイクル及びその要素部品の高効率化技術を確立し、冷凍機としてまとめた超高効率ターボ冷凍機の開発に着手し本年、完成をみた。

2-2 コア技術

本機は搬送動力低減のため冷水温度差を10 Kとした定格条件（表1）においてCOP=7.0、更に使用時間の長い部分負荷においても高い効率を維持するため、以下の新技術を採用している。

(1) 二重冷凍サイクル

* 荏原冷熱システム(株)

* 風水力機械カンパニー 開発統括部 製品開発室 大型水力機器グループ

** 風水力機械カンパニー 開発統括部 技術開発室 流体開発グループ

表1 超高効率ターボ冷凍機の目標仕様
Table 1 Specifications of developed refrigerating machine

項目 Items	単位 Units	仕様 Specifications
冷凍能力 Capacity	kW	1758.1
	USRt	500
冷水入口温度 Chilled water inlet temp.	℃	17.0
冷水出口温度 Chilled water outlet temp.	℃	7.0
冷水流量 Chilled water flow rate	L/min	2520
冷却水入口温度 Cooling water inlet temp.	℃	32.0
冷却水出口温度 Cooling water outlet temp.	℃	37.0
冷却水流量 Cooling water flow rate	L/min	5760
インバータ入力 Inverter input	kW	251.2
成績係数 (COP) Coefficient of performance	-	7.00

- (2) ギアレス高効率圧縮機
- (3) インバータ駆動高速電動機

3. 二重冷凍サイクル

3-1 冷媒特性

ターボ冷凍機の冷媒として一般に用いられている R123, R134a, 最近採用され始めた R245fa, 更に, 低 GWP-HFC 冷媒として注目される R152a などを, 冷媒候補として比較検討した。それらの特性比較を表2に示す。

表2中, ODPはオゾン層破壊係数で, 冷媒 R11 を基準値 1.0 とし, GWPは地球温暖化係数 (100年) で, CO₂ を基準値 1.0 としている。

冷凍サイクルを形成したときの特性としては, 基本サ

表2 冷媒特性比較
Table 2 Properties of refrigerants

冷媒 Refrigerants	R123	R134a	R245fa	R152a
冷媒分類 Classification	HCFC	HFC	HFC	HFC
分子式 Molecular formula	CHCl ₂ CF ₃	CF ₃ CH ₂ F	CF ₃ CH ₂ CHF ₂	CHF ₂ CH ₃
オゾン層破壊係数 (ODP) Ozone depletion potential	0.02	0	0	0
地球温暖化係数 (GWP) Global warming potential	120	1300	950	140
凝縮圧力 MPa (G)(at 38℃) Condensing pressure	0.0432 低圧冷媒	0.862 高圧冷媒	0.1344 低圧冷媒	0.760 高圧冷媒
可燃性 Flammability	無	無	無	有 (防爆モータ)
基本サイクルの理論成績係数 Basic cycle COPth	7.79	7.34	7.60	7.56

イクルについての理論値 COPth を示す。理論値は圧縮機, モータなどの機器の効率を 100% とし, 蒸発温度 6℃, 凝縮温度 38℃ として求めた COP である。R123 の COP が最も良く, 次いで R245fa, R152a, R134a の順である。

冷媒 R123 は, 候補冷媒の中でサイクル効率が優れ, GWP も小さく, 低圧冷媒であることから外部への冷媒漏洩も少なく, 優れた冷媒といえる。しかし, HCFC 冷媒であるため, モントリオール議定書により 2020 年から新規冷凍機への採用が規制されることになっている。また高効率機に対する政府補助金制度は, ODP=0 が条件であって, HCFC 冷媒は除外されている。

冷媒 R152a は, ODP=0 の HFC 冷媒の中では GWP が小さく, この点で優れた冷媒といえる。しかし, 可燃性があることから, 防爆対応モータにする必要があり密閉化に際して厳しい制約が生じ, また冷凍機の据付環境に対する規制が課せられる。

以上から, 冷媒は R134a と R245fa が候補として残る。R245fa は, COPth 及び GWP の点で優れ, また低圧冷媒であることから現地組立が可能で, また冷凍機が同一気密度であれば冷媒漏れ量を少なくできるなどの利点がある。一方, R134a は, 高圧冷媒であり, 蒸気の比容積が小さいことから, 圧縮機の小型化が可能でコストメリットが望める。本機は, 環境及び省エネルギーを重視し, また従来機の更新対応なども考慮して, R245fa を採用することにした。

3-2 二重冷凍サイクルの効果

1 台の冷凍機内に 2 系統の冷凍サイクルを構成して高効率化を図る二重冷凍サイクルの基本形を図1に示す。

基本サイクルにて, 従来の単一サイクルと二重冷凍サイクルの P-h 線図 (圧力-比エンタルピー線図) 上での比較, 並びに, 冷水/冷却水温度-冷媒温度線図上での比較を図2に示す。破線が単一サイクルであり, 実線が

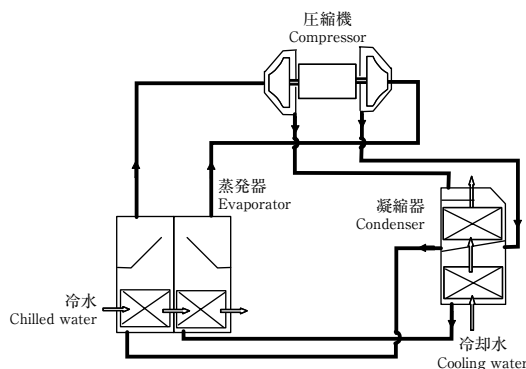


図1 二重冷凍サイクル (基本形)
Fig. 1 Duplex refrigerant cycle (Basic)

低圧側と高圧側の2系統サイクルである。圧縮機で蒸発温度から凝縮温度までの温度ヘッドを上昇させるが、二重冷凍サイクルでは冷凍機内に2系統のサイクルをもたせることで、平均の温度ヘッドを低下させて、効率を改善することができる。T-s線図上で仕事をイメージ的

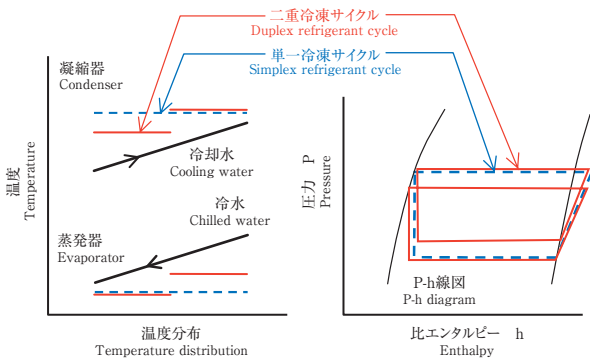


図2 単一冷凍サイクルと二重冷凍サイクルの比較
Fig. 2 Comparison in refrigerant cycle

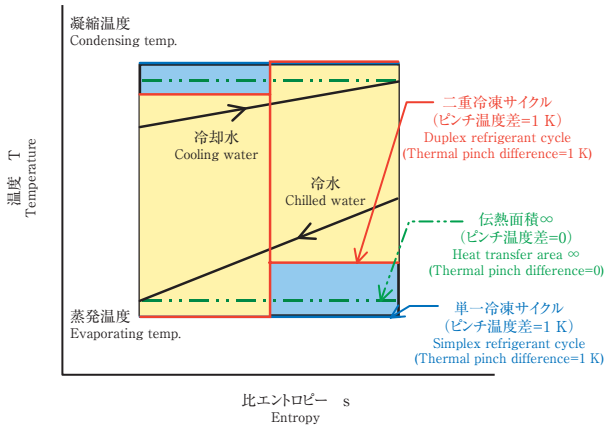


図3 単一サイクルと二重サイクルのT-s線図上での比較
Fig. 3 Comparison in refrigerant cycle at T-s diagram

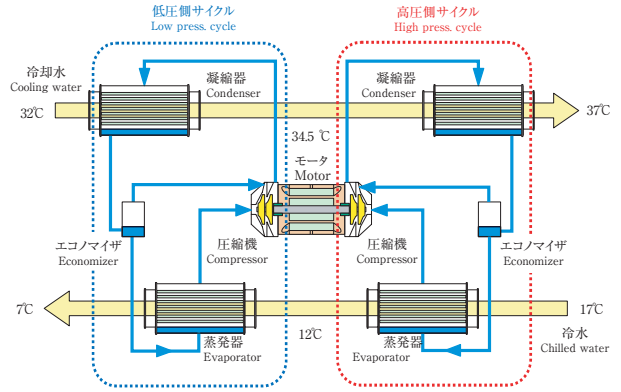


図4 概略フローシート
Fig. 4 General flow sheet

に示すと図3のようになり、二重冷凍サイクルで仕事量(青色部面積)が減少することが分かる。

本機の概要フローを図4に、構成図を図5に示す。

図4のように蒸発器、凝縮器、圧縮機は高圧サイクル側と低圧サイクル側に分かれている。モータは共通で、あたかも2台の冷凍機をシリーズ接続しているように見えるが、図5のように外観上は1躯体で内部分割されている。蒸発器は左右、凝縮器は上下配置で極力コンパクトにしている。冷水は高圧側蒸発器から低圧側蒸発器に通水され、冷却水は逆に低圧凝縮器から高圧凝縮器に通水されている。それぞれのサイクルは2段圧縮単段エコノマイザサイクルを採用し高性能熱交換器を使用した熱交換器と高性能圧縮機の組合せで高効率化を図っている。

4. ギアレス高効率圧縮機

4-1 圧縮機のエアロ検討/設計

4-1-1 圧縮機仕様

羽根車の効率を確保するため、出口周速マッハ数を

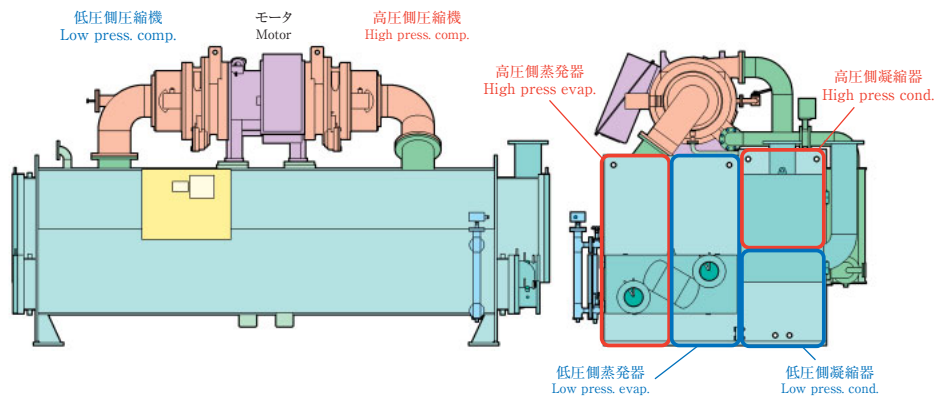


図5 構成図
Fig. 5 Schematic diagram

1.0程度とした。圧縮機の性能は流量係数に依存しているので、2段圧縮機の性能を好適にするためには各段の流量係数を適切に選定する必要がある。圧縮機の効率が最大となる各係数を表3に示す。

4-1-2 羽根車のエア口検討

1段目並びに2段目圧縮機羽根車、1段目戻流路案内羽根形状の設計には最新の設計技術である3次元逆解法設計技術を採用した。3次元逆解法は設定した羽根の負荷分布に基づいて羽根の形状を計算するもので、羽根角度分布を定義する従来の設計手法とは異なり羽根の負荷分布を自在に制御することができる。

3次元逆解法の応用研究によって、羽根車シュラウド側（外側ケーシング側）で羽根車入口側の負荷を大きくし、一方ハブ側では入口から出口まで一様かあるいは羽根車出口側の負荷を大きくする設計が好ましく、更には羽根車出口端（後縁端）形状を、ハブ側をシュラウド側に対して羽根車回転方向に先行するように傾けた形状にするとよいことが分かっているので、本開発においては羽根車の負荷分布を前記のような設計とした。

リターンベーンの設計はディフューザ入口部に羽根車と羽根なしディフューザを組み合わせた流れ解析結果から求めた速度分布をUターン部入口（ディフューザ出口）条件とし、3次元逆解法によって設計した。設計したリターンベーン形状は、Uターン部があるためにやや3次元形状になるが、逆解法計算後ハブ側のベーン形状もシュラウド側と同一にすることにより2次元形状とした。

2段目ポリュート形状はディフューザ出口とポリュートスロート部との角運動量保存と質量の保存を満たすようにスクロール面積を決定することで求めた。

設計した羽根車は、流れ解析手法によって、内部流れ

並びに圧縮機圧力比、性能を確認した。更には1段目圧縮機に関しては羽根車、羽根なしディフューザ並びに戻り流路案内羽根を組み合わせた圧縮機段落としての流れ解析を行い、戻り流路が好適にマッチングしていること、設計要項運転状態において好適な流れ状態であることを確認した。2段目圧縮機に関しては羽根車下流部には羽根なしディフューザを介してポリュートケーシング（渦巻室）を設置しているが、羽根車からポリュートケーシングを含めた流れ解析を行い圧縮機の圧力比、効率を確認した。

4-2 圧縮機構造の検討/設計

4-2-1 圧縮機仕様

エアロの検討/設計から導かれる圧縮機の設計仕様は

- ・2系統の圧縮機部分を有すること
- ・モータ出力：295 kW
- ・回転速度：8300 min⁻¹
- ・設計軸受寿命：10年以上

とした。

4-2-2 圧縮機構造の検討

従来からのインレットベーン制御だけでは、部分負荷時の効率が低下する。また、部分負荷時の冷却水温度低下の有効利用、更に中間時期の低温冷却水の有効利用を考えると、羽根車の回転速度制御が有効である。回転速度制御はインバータによる方式が容易で安価である。インバータによる回転速度制御で冷却水温度低下時のヘッド、流量を調整し、それで調整しきれない低負荷時の制御用として、1段目の吸込部にインレットベーンを設けることにする。

エアロの検討から、羽根車回転速度は、8300 min⁻¹となり、商用周波数による誘導モータの場合には、従来機と同様に増速機が必要になる。しかし、前述のように羽根車回転速度制御にインバータを採用するので、増速機を用いることなしに、インバータによる高周波数で高速誘導モータを駆動し、羽根車はこの高速モータに直結することにした。高速誘導モータの採用による増速ギアの削減は、その分の機械損失低減による効率の向上と、増速ギアに必要な潤滑油補器の削減につながる。

圧縮機は、二重サイクルに低コストで対応するため、1台のモータで駆動することとし、中央部に1台の高速誘導モータを配置し、軸の両側に対向する形で2段の羽根車を直結する構造とする。これにより2系統の冷凍サイクルを形成することができる。また、羽根車の対向化は軸方向の圧力バランスが取れ、スラスト荷重を大幅に低減できるため、軸受負荷も大幅に低減できる。

表3 圧縮機仕様
Table 3 Specifications of compressor

項目 Items	単位 Units	1段目 1st stage	2段目 2nd stage
入口圧力 Inlet press.	kPa	75.09	138.15
入口温度 Inlet temp.	K	280.9	297.0
出口圧力 Outlet press.	kPa	138.15	241.75
圧力比 Pressure ratio	-	1.84	1.75
回転速度 Rotational speed	min ⁻¹	8300	8300
流量係数 Flow coefficient	-	0.107	0.067

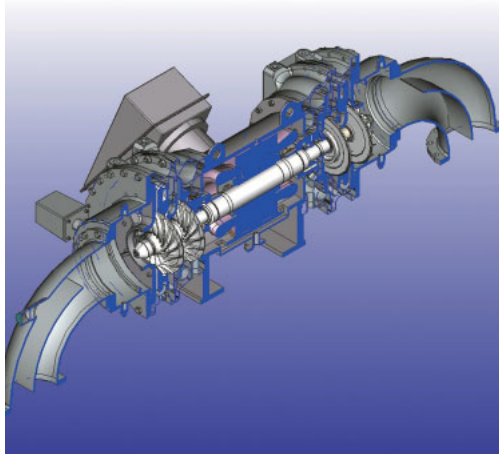


図6 圧縮機構造図
Fig. 6 Compressor geometry

軸受はスラスト荷重を負荷する固定側と反対側である自由側の2組を使用している。

圧縮機の1段目と2段目の間にはサイクル効率を向上させるエコマイザからの戻り流路を設けている。

圧縮機の構造図を図6に示す。

4-2-3 圧縮機軸受

本圧縮機は高速回転するための耐高速性と、軸の危険速度を低下させないために高い剛性を有するジェット潤滑のアンギュラ玉軸受で基本定格寿命 (L10) が80000 h以上のものを使用した。

4-2-4 圧縮機主軸

高速回転する主軸の設計は危険速度を考慮して行った。羽根車の流れを阻害しない範囲で極力大径化することにより、一次危険速度が 13000 min^{-1} と定格回転速度に対し約57%の余裕がある設計にすることができた。

5. 高速モータの開発

本開発のコンセプトの一つであるギアレスによる圧縮機とモータの直結・高速回転は、ターボ冷凍機の高効率化のため導入したものであり、インバータの採用と合わせて、次のような特長をもつ。

- (1) 高速運転が可能：従来の機械的な増速方式に比べ、構造が簡単で保守が容易である。
- (2) 速度制御が容易：広範囲に効率よく無段階の可変運転ができる。
- (3) モータ始動電流が小さい：従来の始動電流が定格の5~6倍に対し、1.5倍程度である。

5-1 高速モータの概要検討と仕様

高速モータの設計が、通常のモータと異なるのは、電

磁気的な設計のほかに、高速回転による遠心応力に対する材料強度の問題を考慮した設計が要求される。

更にターボ冷凍機圧縮機用として、冷却構造が重要となる。液相冷媒による回転体冷却は、回転体表面で発生する流体かくはん損失の増加をもたらすので、最適な冷媒流量と回転体の小形化の検討が必要である。その反面、小形寸法化は電磁気的損失の増大があるので、それらの兼ね合いも要求される。

また、インバータでの高速モータ運転を考慮すると、インバータ電力素子のスイッチングに伴うサージ電圧が発生するため、低圧モータであっても1000 V以上の耐電圧で設計した。

冷凍機全体性能と圧縮機諸源を考慮して、高速モータの仕様を「400 V, 295 kW at 8300 min^{-1} 」とした。

5-2 モータの特性

JEC規格に従い性能評価を行った結果、定格点におけるモータ効率は、約94%となった。

評価試験において、定格負荷出力で最も高温となるステータコイルエンド部において $65\sim 68^\circ\text{C}$ であり、冷却機能が十分あることを確認した。

6. インバータの検討

高速回転誘導モータ (2極, 8300 min^{-1} , 400 V, 295 kW) 用の汎用インバータについて、各種運転パラメータの設定を変えながら、モータを駆動した結果、正常な運転ができる最良なパラメータの設定点を見出すことができた。

試験結果を図7に示す。冷凍機の定格付近のインバータ効率はおおむね98%である。

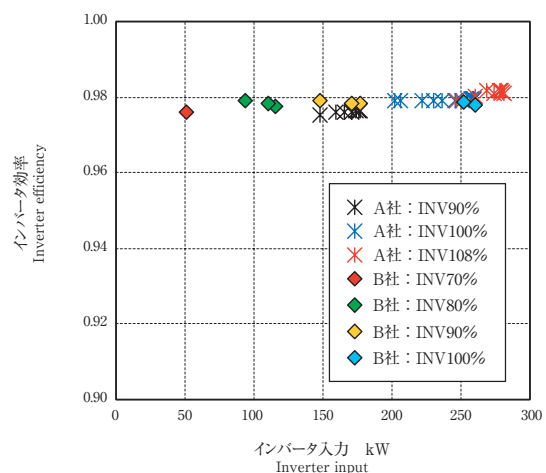
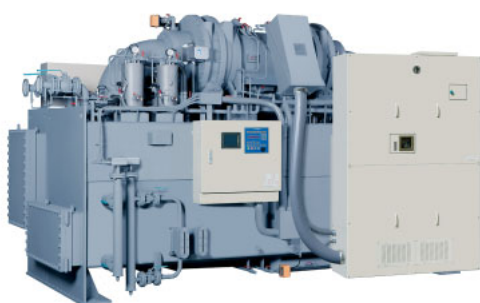


図7 インバータ効率
Fig. 7 Inverter efficiency



09-76 01/224

写真 ターボ冷凍機 RTVF050
Photo Centrifugal refrigerating machine RTVF050

7 冷凍機外観

以上の検討結果をもとに組み立てた冷凍機の外観を写真に示す。

8. 冷凍機の評価試験

8-1 定格点における性能

二重冷凍サイクルを構成した実機にて、冷凍機としてのCOP評価試験を実施し、目標値のCOP=7.0を達成することができた。

8-2 部分負荷特性試験

中間期における冷凍負荷60%、冷却水入口温度16℃では、COP=15.4と定格値の2倍、冬期における冷凍負荷40%、冷却水入口温度12℃ではCOP=22になることを確認した。

中間期は冷却水温度の低下に伴って、必要な温度ヘッドが低下し、圧縮機の必要回転速度が低下する。部分負荷に対しては、圧縮機風量を減らす必要がある。回転速度により風量も変化するが、温度ヘッドできまる最低の回転速度よりも低下すると、圧縮機出入口の圧力比が維持できず、サージングが発生する。図8に、回転速度制御を行っている概略領域を一点鎖線で示した。

サージングによる回転速度の制限で、回転速度変化で風量を減らせない領域に対しては、入口ガイドベーンで、吸込み冷媒蒸気の羽根車への入口角度を変え、吸込み風量を変えている。回転速度制御領域外は、冷却水温度に対する最低回転速度にして、ガイドベーン制御を加えている。

8-3 冷凍機構成機器の評価

8-3-1 二重冷凍サイクル及び伝熱機器

二重サイクルの構成機器の中で、モータは唯一両サイ

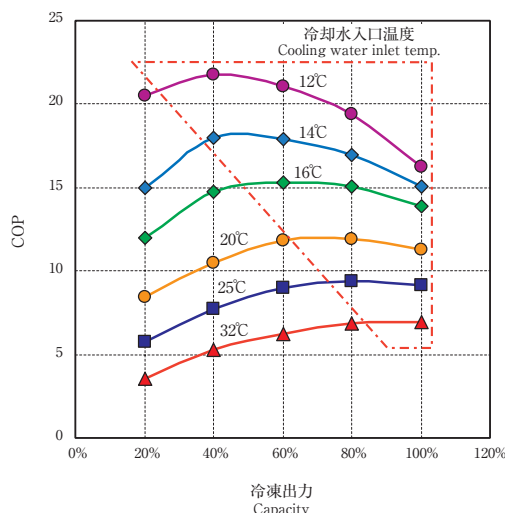


図8 部分負荷特性 (冷水出口温度7℃)
Fig. 8 Partial load performance (Chilled water outlet temp. 7℃)

クルに共用しており、モータと両サイクルの圧縮機はラビリンスシールを通して主軸で連結している。ラビリンスシールのすき間からの冷媒蒸気の計算による移動量が、サイクル間のアンバランス発生状況と合致した。冷媒のサイクル間の偏りを修正するため、蒸発器の冷媒量を冷媒液面で検出し、サイクル間の冷媒量調整する制御を加え、長期連続運転に問題のないことを確認した。

蒸発器及び凝縮器の性能を、冷凍負荷に対するUA値 [kW/K] として図9に示す。U [kW/(m²K)] は熱通過率、A [m²] は伝熱面積である。二重冷凍サイクルを構成しているため、蒸発器、凝縮器に、それぞれ高圧サイクル (H側) と低圧サイクル (L側) とがある。

凝縮器に関しては、高圧側、低圧側ではほぼ同様の伝熱

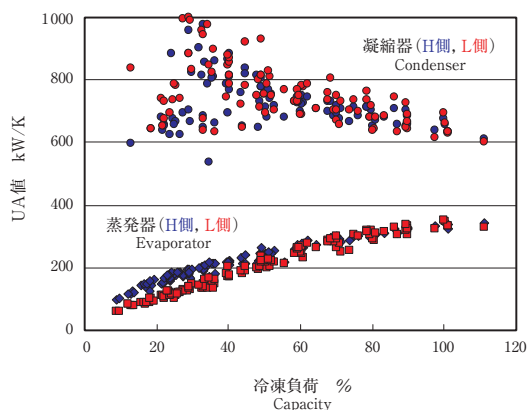


図9 蒸発器・凝縮器の伝熱特性
Fig. 9 Heat transfer property (Evaporator & condenser)

表4 標準仕様表
Table 4 Standard specifications

項目 Item	単位 Unit	仕様 Specifications								
型式 Model	-	RTVF040				RTVF050				
冷水出口温度 Chilled water outlet temp.	℃	7	5	7	5	7	5	7	5	
冷凍容量 Capacity	kW {USRt}	1407 {400}	1336 {380}	1407 {400}	1336 {380}	1758 {500}	1670 {475}	1758 {500}	1670 {475}	
容量制御範囲 (JIS基準) Control area	%	20~100								
冷水 Chilled water	入出口温度 Inlet & outlet temp.	℃	17 → 7	15 → 5	12 → 7	10 → 5	17 → 7	15 → 5	12 → 7	10 → 5
	流量 Flow rate	L/min	2015	1915	4030	3830	2520	2395	5040	4790
	パス Pass	-	4		2		4		2	
	水頭損失 Press loss	kPa	66	60	36	32	68	61	37	33
	汚れ係数 Fouling factor	m ² K/W	0.000086							
冷却水 Cooling water	入出口温度 Inlet & outlet temp.	℃	32 → 37							
	流量 Flow rate	L/min	4650	4460	4690	4520	5800	5560	5850	5630
	パス Pass	-	2							
	水頭損失 Press loss	kPa	59	54	59	55	58	53	59	55
	汚れ係数 Fouling factor	m ² K/W	0.000086							
主電動機 Motor	定格出力 Output power	kW	195	200	210	215	235	245	255	265
	所要推定入力 Input power	kW	207	212	223	230	252	259	271	281
	電圧×周波数 Voltage × current	V × Hz	400/440 × 50/60							
	始動方式 Start type	-	インバータ始動 Inverter							
使用冷媒 Refrigerant	-	HFC-245fa								
概略運転質量 Total mass	t	15.5				16.4				

特性になっている。また、小容量になるにつれ、凝縮伝熱が良くなって、UA値も大きくなる傾向が見られる。

蒸発器では、小容量で冷水と冷媒の温度差が小さくなると、沸騰によるかくはん効果が低下し冷媒側伝熱が悪化し、UA値が低下してくる傾向がでている。

8-3-2 ギアレス高効率圧縮機

ポルトローブ効率は、定格点で目標の約83%を達成した。

定格運転時の騒音値は最高で84 dB (A) で、振動変位 (両振幅) は4 μm以下となった。

騒音、振動とも当社の製品基準をクリアした。

9. 仕様

このシリーズは、長年培ってきた技術をベースに、最

新のノウハウを付加して完成した超効率ターボ冷凍機である。その仕様を表4に示す。

10. おわりに

世界的な地球温暖化防止のための機械を望む傾向がより強くなる今、当社は冷凍機分野で更なる高効率化、期間COPの向上をめざし、CO₂削減に貢献していく所存である。

最後に、この開発に当たり絶大なるご指導・ご協力を頂いた新エネルギー・産業技術総合開発機構の関係各位にこの場を借りて厚く御礼申し上げる。

参考資料

建築設備と配管工事, 2009年2月号, 第47巻第3号, 「HFC245fa超高速ターボ冷凍機」, 増本, 山口。